

## ВЕНТИЛЯТОРЫ РАДИАЛЬНЫЕ СЕРИИ VCR

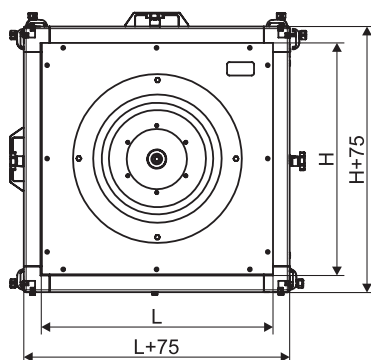
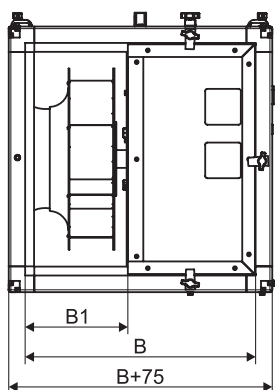


- Область применения: горячие цеха, кухни, технологические помещения
- Назначение: вытяжка с температурой воздуха до +120°C
- Исполнения:
  - общепромышленное (О) до +80°C
  - температуростойкое (Ж) до +120°C (комплектуется сливным поддоном со штуцером)
- Рабочее колесо с назад загнутыми лопатками
- Трехфазный асинхронный двигатель, установленный внутри корпуса, отделен от потока воздуха перегородкой
- Удобство обслуживания и изменение направления потока воздуха (вверх, влево или вправо) благодаря быстроразъемным панелям. Прижимной механизм позволяет легко демонтировать панели и переставлять их на любую сторону
- Монтаж в горизонтальном положении на траверсу или подставку

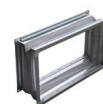
Вентиляторы VCR предназначены для эксплуатации в условиях умеренного климата (У) 2-й и 3-й категории размещения по ГОСТ 15150, содержащих твердых примесей не более 0,1 г/м<sup>3</sup>, не содержащих липких веществ и волокнистых материалов, при отсутствии в воздухе кислотных, щелочных и других агрессивных примесей, при температуре окружающей среды от - 40°C до + 40 °С.

При эксплуатации вентилятора во 2-й категории размещения необходимо предусмотреть защиту от воздействия атмосферных осадков (навес или кровля).

### Габаритные и присоединительные размеры (мм) радиальных вентиляторов серии VCR



#### Дополнительная комплектация



ВГП



ЩУВ



Преобразователь частоты

Модель	B	B1	H	L	Гибкие вставки***
VCR-390/25-X*-ПЦ-0,55/3000/220-380	415	157	390	390	ВГП-VCR-390/390*390-Y** ВГП-VCR-390/157*390-Y**
VCR-390/28-X*-ПЦ-0,75/3000/220-380	465	182	390	390	ВГП-VCR-390/390*390-Y** ВГП-VCR-390/182*390-Y**
VCR-490/31-X*-ПЦ-1,5/3000/220-380	515	204	490	490	ВГП-VCR-490/490*490-Y** ВГП-VCR-490/204*490-Y**
VCR-520/35-X*-ПЦ-1,1/1500/220-380	515	230	520	520	ВГП-VCR-520/520*520-Y** ВГП-VCR-520/230*520-Y**
VCR-520/35-X*-ПЦ-3,0/3000/220-380	565	226	520	520	ВГП-VCR-520/520*520-Y** ВГП-VCR-520/226*520-Y**
VCR-580/40-X*-ПЦ-1,1/1500/220-380	540	255	580	580	ВГП-VCR-580/580*580-Y** ВГП-VCR-580/255*580-Y**
VCR-660/45-X*-ПЦ-1,1/1500/220-380	575	289	660	660	ВГП-VCR-660/660*660-Y** ВГП-VCR-660/289*660-Y**
VCR-740/50-X*-ПЦ-1,5/1500/220-380	630	323	740	740	ВГП-VCR-740/740*740-Y** ВГП-VCR-740/323*740-Y**
VCR-830/56-X*-ПЦ-3,0/1500/220-380	705	353	830	830	ВГП-VCR-830/830*830-Y** ВГП-VCR-830/353*830-Y**
VCR-830/56-X*-ПЦ-1,5/1000/220-380	705	353	830	830	ВГП-VCR-830/830*830-Y** ВГП-VCR-830/353*830-Y**
VCR-930/63-X*-ПЦ-1,5/1000/220-380	725	394	930	930	ВГП-VCR-930/930*930-Y** ВГП-VCR-930/394*930-Y**

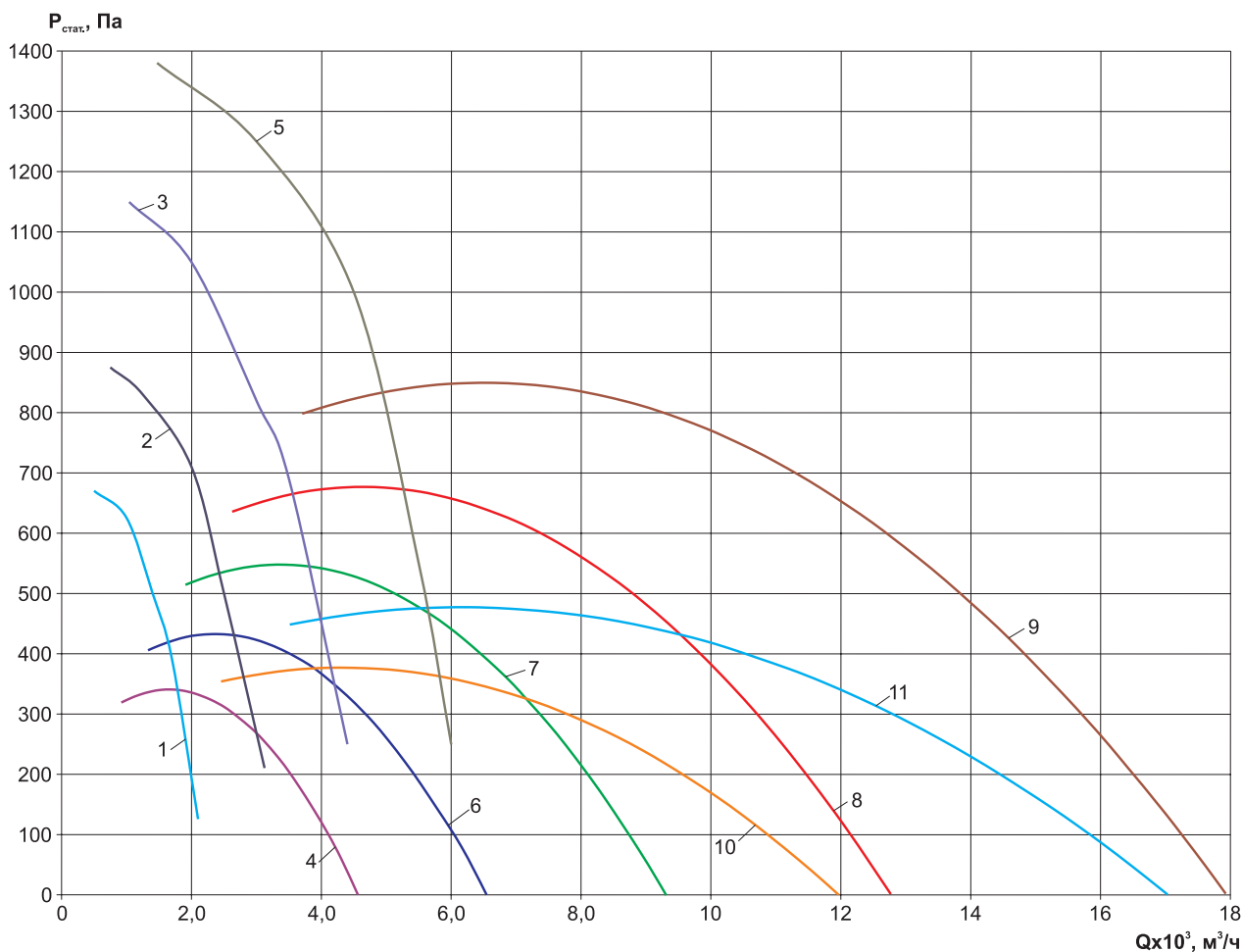
\* Где X - вариант исполнения вентилятора О или Ж.

\*\* Где Y - вариант исполнения гибкой вставки О или T200.

\*\*\* Подробнее о вставках гибких в разделе «Вставки гибкие для радиальных вентиляторов VCR».

**Технические характеристики радиальных вентиляторов серии VCR**

Модель	Номер кривой	Напряжение	Тип двигателя	Мощность двигателя, кВт	Частота вращения, об/мин	Ток, А	Преобразователь частоты	Масса, кг	
								исп. О	исп. Ж
VCR-390/25- PЦ-0,55/3000/220-380	1	220-380	AIP63B2	0,55	3000	1,38	GD20-0R7G-4	32,8	34,1
VCR-390/28- PЦ-0,75/3000/220-380	2	220-380	AIP71A2	0,75	3000	1,83	GD20-0R7G-4	36,4	38
VCR-490/31- PЦ-1,5/3000/220-380	3	220-380	AIP80A2	1,5	3000	3,46	GD20-1R5G-4	54,7	56,6
VCR-520/35- PЦ-1,1/1500/220-380	4	220-380	AIP80A4	1,1	1500	2,9	GD20-1R5G-4	53,3	55,4
VCR-520/35- PЦ-3,0/3000/220-380	5	220-380	AIP90L2	3,0	3000	6,34	GD20-004G-4	68,8	71,1
VCR-580/40- PЦ-1,1/1500/220-380	6	220-380	AIP80A4	1,1	1500	2,9	GD20-1R5G-4	61,2	63,7
VCR-660/45- PЦ-1,1/1500/220-380	7	220-380	AIP80A4	1,1	1500	2,9	GD20-1R5G-4	75,3	78
VCR-740/50- PЦ-1,5/1500/220-380	8	220-380	AIP80B4	1,5	1500	3,8	GD20-1R5G-4	88,6	91,5
VCR-830/56- PЦ-3,0/1500/220-380	9	220-380	AIP100S4	3,0	1500	6,8	GD20-004G-4	113,3	116,4
VCR-830/56- PЦ-1,5/1000/220-380	10	220-380	AIP90L6	1,5	1000	4,0	GD20-1R5G-4	109,2	112,5
VCR-930/63- PЦ-1,5/1000/220-380	11	220-380	AIP90L6	1,5	1000	4,0	GD20-1R5G-4	132,8	136,3

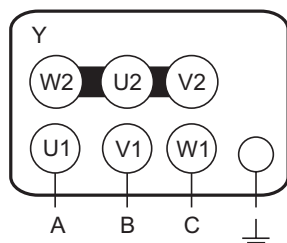
**Аэродинамические характеристики радиальных вентиляторов серии VCR**


**Шумовые характеристики радиальных вентиляторов серии VCR**

Модель	Зона измерения	Уровень звуковой мощности, дБ в октавных полосах частот, Гц								Общий дБа
		63	125	250	500	1000	2000	4000	8000	
VCR-390/25- РЦ-0,55/3000/220-380	на входе	56	59	65	53	52	46	41	35	59
	на выходе	59	57	69	64	63	59	57	53	68
	к окружению	59	57	69	64	63	59	57	53	68
VCR-390/28- РЦ-0,75/3000/220-380	на входе	47	51	60	43	41	35	31	25	52
	на выходе	64	63	78	68	66	62	61	57	73
	к окружению	64	63	78	68	66	62	61	57	73
VCR-490/31- РЦ-1,5/3000/220-380	на входе	56	53	46	56	41	37	32	27	54
	на выходе	73	65	64	81	66	64	62	59	79
	к окружению	73	65	64	81	66	64	62	59	79
VCR-520/35- РЦ-1,1/1500/220-380	на входе	59	61	65	67	66	63	58	51	72
	на выходе	61	63	67	69	68	65	60	53	74
	к окружению	43	45	49	51	50	47	42	35	56
VCR-520/35- РЦ-3,0/3000/220-380	на входе	57	51	60	47	47	40	34	29	53
	на выходе	74	63	78	72	72	67	64	61	76
	к окружению	74	63	78	72	72	67	64	61	76
VCR-580/40- РЦ-1,1/1500/220-380	на входе	59	61	65	67	66	63	58	51	72
	на выходе	61	63	67	69	68	65	60	53	74
	к окружению	43	45	49	51	50	47	42	35	56
VCR-660/45- РЦ-1,1/1500/220-380	на входе	61	63	67	69	68	65	50	53	74
	на выходе	63	65	69	71	70	67	62	55	76
	к окружению	46	48	52	54	53	50	45	38	59
VCR-740/50- РЦ-1,5/1500/220-380	на входе	65	67	71	73	72	69	64	57	78
	на выходе	67	69	73	75	74	71	66	59	80
	к окружению	50	52	56	53	57	54	49	42	63
VCR-830/56- РЦ-3,0/1500/220-380	на входе	66	68	72	74	73	70	65	58	79
	на выходе	68	70	74	76	75	72	67	60	81
	к окружению	51	53	57	59	58	55	50	43	64
VCR-830/56- РЦ-1,5/1000/220-380	на входе	65	67	71	73	72	69	64	57	78
	на выходе	67	69	73	75	74	71	66	59	80
	к окружению	50	52	56	58	57	54	49	42	63
VCR-930/63- РЦ-1,5/1000/220-380	на входе	74	76	80	82	81	78	73	66	87
	на выходе	76	78	82	84	83	80	75	68	89
	к окружению	63	65	69	71	70	67	62	55	76

**Электрическая схема подключения радиальных вентиляторов серии VCR в сеть 380 В**

Для вентиляторов с номинальным напряжением  
 $\Delta/Y$  220/380 В - подключение звездой


**МАРКИРОВКА:**
**Вентилятор VCR-520/35-О-РЦ-1,1/1500/220-380**

- где: VCR – серия радиального вентилятора;  
 520 – типоразмер вентилятора (соответствует наружному габариту);  
 35 – диаметр рабочего колеса;  
 О – исполнение по типу перемещаемой среды (О - общепромышленное до +80°C;  
 Ж - температуростойкое до +120°C)  
 РЦ – комплектация рабочим колесом с назад загнутыми лопатками;  
 1,1 – потребляемая мощность, кВт;  
 1500 – частота вращения рабочего колеса, об/мин;  
 220-380 – напряжение электродвигателя, В.